



ISO 9001

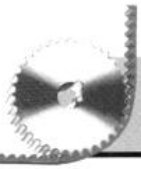
동력전달용품

hanyang  14M-200S-68

hanyang  8M-40S-62



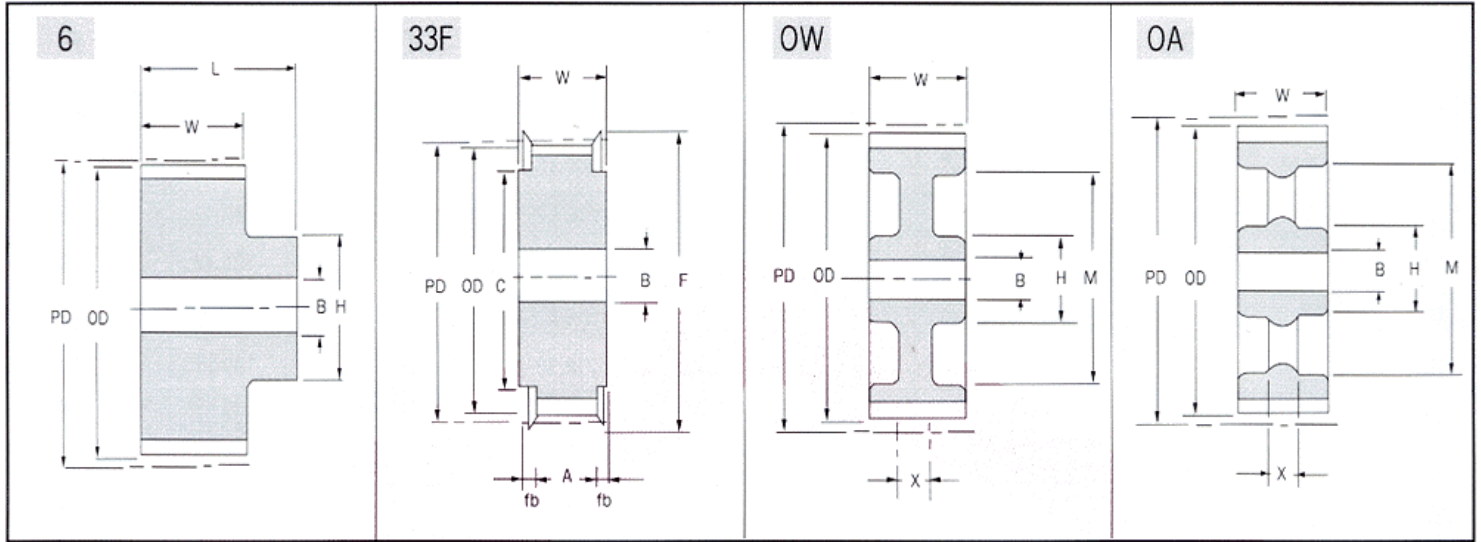
(株) 韓 洋 工 業
hanyang trading co.,ltd.



TIMING PULLEY XH



XH



[mm]

BELT WIDTH	200	300	400	500	600
W	67.0	94.0	121.0	148.0	174.0
A	57.0	84.0	111.0	138.0	164.0
fb	5.0	5.0	5.0	5.0	5.0

[mm]

NT	OD	F	B		B			L			M	PULLEY TYPE
			Max.	Min.	200	300	400	200	30	400		
18	124.55	96	64	30	92	120	146					6
19	131.62	96	64	30	92	120	146					6
20	138.69	98	64	30	96	122	150					6
21	145.77	98	64	30	96	122	150					6
22	152.84	98	64	30								33F
24	166.99	101	67	30								33F
26	181.14	101	67	30								33F
28	195.29	105	70	30								33F
30	209.44	105	70	30				16	25	30	167	OW
32	223.59	105	70	30				16	25	30	179	OW
34	237.74	110	73	30				16	25	30	192	OW
36	251.89	110	73	30				16	25	30	205	OW
40	280.18	115	77	30				16	25	30	230	OW
42	294.33	115	77	30				16	25	30	243	OW
44	308.48	115	77	30				16	25	30	257	OW
48	336.78	120	80	40				16	25	30	283	OW
60	421.67	130	87	40							364	OA
72	506.67	135	90	40							445	OA
80	563.16	140	93	40							500	OA
84	591.46	145	97	40							527	OA
90	633.91	150	100	50							568	OA
96	676.35	150	100	50							608	OA
120	846.14	165	110	50							770	OA



TIMING PULLEY XH



[mm]				
NT	PD	OD	C	F
18	127.34	124.55 ^{+0.13} ₀	109.26 ⁰ _{-0.05}	141
19	134.41	131.62 ^{+0.13} ₀	116.76 ⁰ _{-0.06}	148
20	141.49	138.69 ^{+0.13} ₀	123.88 ⁰ _{-0.06}	155
21	148.56	145.77 ^{+0.13} ₀	130.78 ⁰ _{-0.06}	152
22	155.64	152.84 ^{+0.13} ₀	137.68 ⁰ _{-0.06}	169
23	162.71	159.92 ^{+0.13} ₀	144.58 ⁰ _{-0.06}	176
24	169.79	166.99 ^{+0.13} ₀	151.48 ⁰ _{-0.06}	184
25	176.86	174.07 ^{+0.13} ₀	158.48 ⁰ _{-0.06}	191
26	183.94	181.14 ^{+0.15} ₀	165.28 ⁰ _{-0.06}	198
27	191.01	188.22 ^{+0.15} ₀	172.28 ⁰ _{-0.06}	205
28	198.08	196.29 ^{+0.15} ₀	179.38 ⁰ _{-0.06}	212
29	205.16	202.36 ^{+0.15} ₀	186.37 ⁰ _{-0.07}	219
30	212.23	209.44 ^{+0.15} ₀	193.27 ⁰ _{-0.07}	226
31	219.31	216.51 ^{+0.15} ₀	200.17 ⁰ _{-0.07}	233
32	226.38	223.59 ^{+0.15} ₀	207.07 ⁰ _{-0.07}	240
33	233.46	230.66 ^{+0.15} ₀	214.07 ⁰ _{-0.07}	247
34	240.53	237.74 ^{+0.15} ₀	220.87 ⁰ _{-0.07}	254
35	247.61	244.82 ^{+0.15} ₀	227.87 ⁰ _{-0.07}	261
36	254.68	251.89 ^{+0.15} ₀	234.77 ⁰ _{-0.07}	268
37	261.75	258.96 ^{+0.15} ₀	241.77 ⁰ _{-0.07}	275

[mm]				
NT	PD	OD	C	F
38	268.83	266.03 ^{+0.15} ₀	248.57 ⁰ _{-0.07}	283
39	275.90	273.11 ^{+0.15} ₀	255.78 ⁰ _{-0.08}	290
40	282.98	280.18 ^{+0.15} ₀	262.68 ⁰ _{-0.08}	297
41	290.05	287.26 ^{+0.15} ₀	269.58 ⁰ _{-0.08}	304
42	297.13	294.33 ^{+0.15} ₀	276.48 ⁰ _{-0.08}	311
43	304.20	301.41 ^{+0.15} ₀	283.48 ⁰ _{-0.08}	318
44	311.28	308.48 ^{+0.18} ₀	290.38 ⁰ _{-0.08}	325
45	318.35	315.56 ^{+0.18} ₀	297.28 ⁰ _{-0.08}	332
46	325.42	322.63 ^{+0.18} ₀	304.08 ⁰ _{-0.08}	339
47	332.50	329.70 ^{+0.18} ₀	311.08 ⁰ _{-0.08}	346
48	339.57	336.78 ^{+0.18} ₀	318.38 ⁰ _{-0.09}	353
49	346.65	343.85 ^{+0.18} ₀	324.98 ⁰ _{-0.09}	360
50	353.72	350.93 ^{+0.18} ₀	331.98 ⁰ _{-0.09}	367
51	360.80	358.00 ^{+0.18} ₀	338.98 ⁰ _{-0.09}	375
52	367.87	365.08 ^{+0.18} ₀	345.98 ⁰ _{-0.09}	382
53	374.95	372.15 ^{+0.18} ₀	352.98 ⁰ _{-0.09}	389
54	382.02	379.23 ^{+0.18} ₀	359.98 ⁰ _{-0.09}	396
55	389.09	386.30 ^{+0.18} ₀	366.98 ⁰ _{-0.09}	403

