



ISO 9001

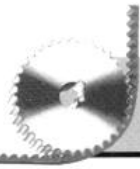
동력전달용품

hanyang  14M-200S-68

hanyang  8M-40S-62



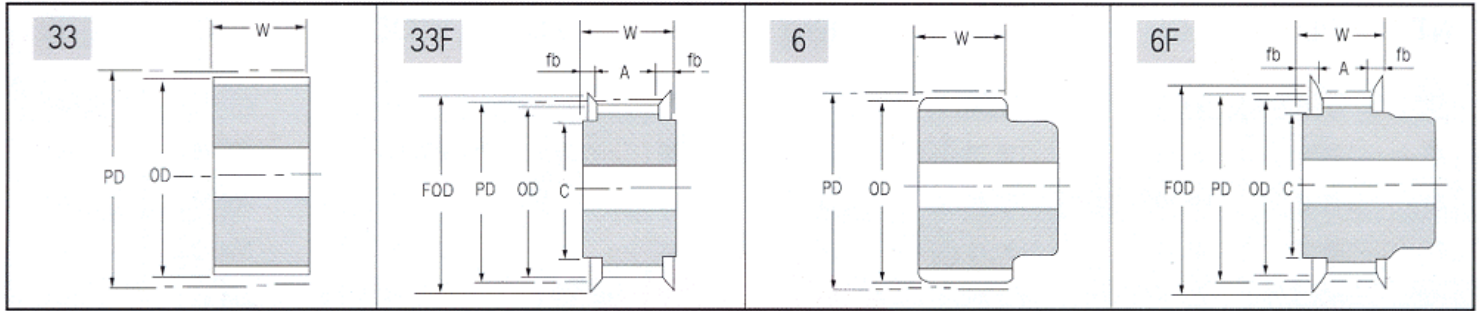
(株) 韓 洋 工 業
hanyang trading co.,ltd.



MR, GT, STPD PULLEY 2M



2MR, 2GT, S2M SPROCKET



	[mm]						
BELT WIDTH	2.0	3.0	4.0	6.0	9.0	12.0	15.0
W	6.00	7.30	8.30	10.30	13.30	16.30	19.50
A ⁰ _{-0.2}	2.70	4.00	5.00	7.00	10.00	13.20	16.20
fb	1.65	1.65	1.65	1.65	1.65	1.65	1.65

	[mm]			
NT	PD	OD	C	FOD
8	5.09	4.58		
9	5.73	5.22		
10	6.37	5.86		
11	7.00	6.49		
12	7.64	7.13	5.00	12.00
13	8.28	7.77	6.00	13.00
14	8.91	8.40	6.00	13.00
15	9.55	9.04	7.00	14.00
16	10.19	9.68	7.00	14.00
17	10.82	10.31	8.00	16.00
18	11.46	10.95	8.00	16.00
19	12.10	11.59	8.00	16.00
20	12.73	12.22	9.00	17.00
21	13.37	12.86	10.00	18.00
22	14.01	13.50	10.00	18.00
23	14.64	14.13	11.00	19.00
24	15.28	14.77	12.00	20.00
25	15.92	15.41	12.00	20.00
26	16.55	16.04	12.00	21.00
27	17.19	16.68	13.00	22.00
28	17.83	17.32	14.00	23.00
29	18.46	17.95	14.00	23.00
30	19.10	18.59	15.00	24.00
31	19.74	19.23	15.00	24.00
32	20.37	19.86	17.00	25.00
33	21.01	20.50	17.00	25.00
34	21.63	21.14	18.00	27.00
35	22.28	21.77	18.00	27.00
36	22.92	22.41	18.00	27.00
37	23.55	23.05	19.00	28.00
38	24.19	23.68	20.00	29.00
39	24.83	24.32	20.00	29.00
40	25.46	24.96	21.00	30.00
41	26.10	25.59	22.00	31.00
42	26.74	26.23	22.00	31.00
43	27.37	26.87	23.00	32.00
44	28.01	27.50	23.00	32.00
45	28.65	28.14	24.00	33.00
46	29.28	28.78	25.00	34.00
47	29.92	29.41	25.00	34.00
48	30.56	30.05	26.00	35.00
49	31.19	30.69	27.00	36.00
50	31.83	31.32	27.00	36.00
51	32.47	31.96	28.00	37.00
52	33.10	32.60	29.00	38.00
53	33.74	33.23	29.00	38.00
54	34.38	33.87	30.00	39.00
55	35.01	34.51	31.00	40.00
56	35.65	35.14	31.00	40.00

	[mm]			
NT	PD	OD	C	FOD
57	36.29	35.78	32.00	41.00
58	36.92	36.42	32.00	41.00
59	37.56	37.05	33.00	42.00
60	38.20	37.69	33.00	42.00
61	38.83	38.33	34.00	44.00
62	39.47	38.96	34.00	44.00
63	40.11	39.60	36.00	46.00
64	40.74	40.24	36.00	46.00
65	41.38	40.87	36.00	46.00
66	42.02	41.51	38.00	48.00
67	42.65	42.15	38.00	48.00
68	43.29	42.78	38.00	48.00
69	43.93	43.42	38.00	48.00
70	44.56	44.06	40.00	49.00
71	45.20	44.69	40.00	49.00
72	45.84	45.33	42.00	51.00
73	46.47	45.97	42.00	51.00
74	47.11	46.60	42.00	55.00
75	47.75	47.24	42.00	55.00
76	48.38	47.88	44.00	56.00
77	49.02	48.51	44.00	56.00
78	49.66	49.15	44.00	56.00
79	50.29	49.78	44.00	56.00
80	50.93	50.42	44.00	56.00
81	51.57	51.06	44.00	56.00
82	52.20	51.69	47.00	59.00
83	52.84	52.33	47.00	59.00
84	53.48	52.97	47.00	59.00
85	54.11	53.60	47.00	59.00
86	54.75	54.24	49.00	61.00
87	55.39	54.88	49.00	61.00
88	56.02	55.51	49.00	61.00
89	56.66	56.15	49.00	61.00
90	57.30	56.79	50.00	63.00
91	57.93	57.42	50.00	63.00
92	58.57	58.06	52.00	64.00
93	59.21	58.70	52.00	64.00
94	59.84	59.33	52.00	64.00
95	60.48	59.97	54.00	66.00
96	61.12	60.61	54.00	66.00
97	61.75	61.24	54.00	66.00
98	62.39	61.88	55.00	67.00
99	63.03	62.52	55.00	67.00
100	63.66	63.15	58.00	71.00
101	64.30	63.79	58.00	71.00
102	64.94	64.43	58.00	71.00
103	65.57	64.06	58.00	71.00
104	66.21	65.70	58.00	71.00
105	66.84	66.34	62.00	74.00