



ISO 9001

# 동력전달용품

hanyang  14M-200S-68

hanyang  8M-40S-62



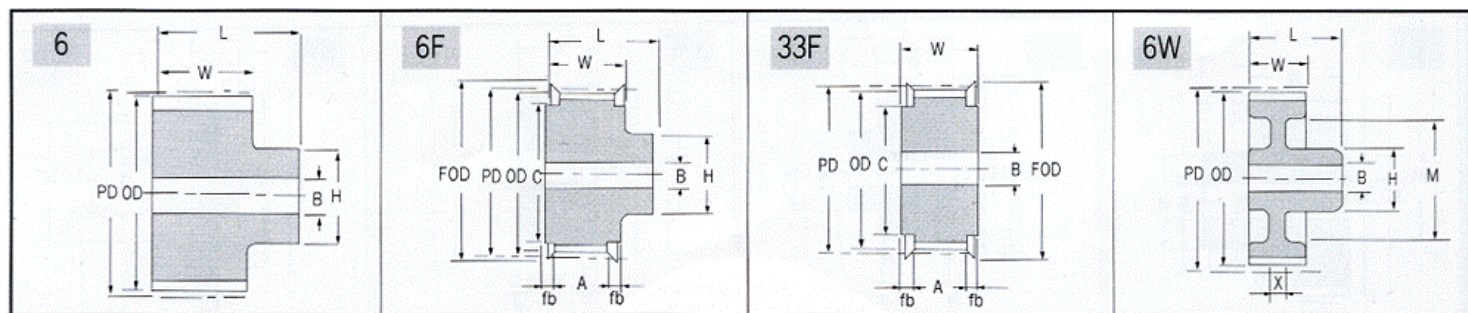
(株) 韓 洋 工 業  
hanyang trading co.,ltd.



# HTD, MR, GT, STPD PULLEY 14M



## HTD14M 8MR, SPROCKET

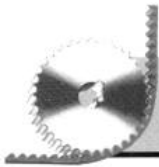


BELT L, A, W, fb, X

BELT WIDTH	40	55	85	115	170
L	75	91	122	153	208
W	50	66	97	128	183
A <sup>0</sup> <sub>-0.2</sub>	42	58	89	120	175
fb	4	4	4	4	4
X	14	16	19	22	30

NT	PD	OD	C	F	H	M
28	124.78	121.98	160	137	92	
29	129.23	126.44	111	141	94	
30	133.69	130.90	115	146	96	
31	138.15	135.35	120	150	98	
32	142.60	139.81	123	155	100	
33	147.06	144.27	128	159	102	
34	151.52	148.72	132	164	104	
35	155.97	153.18	137	168	106	
36	160.43	157.63	140	173	108	
37	164.88	162.09	144	177	110	
38	169.34	166.55	149	182	112	
39	173.80	171.00	153	186	114	
40	178.25	175.46	158	190	114	
41	182.71	179.92	162	195	116	
42	187.17	184.37	167	200	116	
43	191.62	188.83	171	204	116	
44	196.08	193.28	176	208	118	
45	200.54	197.74	180	213	118	
46	204.99	202.20	185	217	118	163
47	209.54	206.65	189	222	120	167
48	213.90	211.11	194	226	120	172
49	218.36	215.57	198	231	120	176
50	222.82	220.02	203	235	122	181
51	227.27	224.48	207	240	122	185
52	231.73	228.94	211	244	122	189
53	236.19	233.39	216	249	124	194
54	240.64	237.85	220	253	124	198
55	245.10	242.30	225	257	124	203
56	149.55	246.76	229	262	124	207
57	254.01	251.22	234	266	126	212
58	258.47	255.67	238	271	126	216
59	262.92	260.13	242	275	126	220
60	267.38	264.59	247	280	128	225
61	271.84	269.04	252	284	128	230
62	276.29	273.50	256	289	128	234

NT	PD	OD	C	F	H	M
63	280.75	277.96	261	293	128	239
64	285.21	282.41	265	297	130	243
65	289.66	286.87	269	302	130	247
66	294.12	291.32	274	306	130	252
67	298.57	295.78	278	311	130	256
68	303.03	300.24	283	315	132	261
69	307.49	304.69	287	320	132	265
70	311.94	309.15	291	324	132	269
71	316.40	313.61	296	329	132	274
72	320.86	318.06	301	333	134	279
73	325.31	322.52	305	338	134	283
74	329.77	326.98	309	342	134	287
75	334.23	331.43	314	346	134	292
76	338.68	335.89	318	351	136	296
77	343.14	340.34	323	355	136	301
78	347.59	344.80	327	360	136	305
79	352.05	349.26	332	364	136	310
80	356.51	353.71	336	369	138	314
81	360.96	358.17	341	373	138	319
82	365.42	362.63	345	378	138	323
83	396.88	367.08	349	382	138	327
84	374.33	371.54	354	387	140	332
85	378.79	375.99	358	391	140	336
86	383.25	380.45	363	395	140	341
87	387.70	384.91	367	400	140	345
88	392.16	389.36	372	404	142	350
89	396.61	393.82	376	409	142	354
90	401.07	398.28	381	413	142	359
91	405.53	402.73	385	418	142	363
92	409.98	407.19	390	422	144	368
93	414.44	411.65	394	427	144	372
94	418.90	416.10	398	431	144	376
95	423.35	420.56	403	436	144	381
96	427.81	425.01	407	440	146	385
97	432.26	429.47	412	445	146	390



# HTD, MR, GT, STPD PULLEY 14M

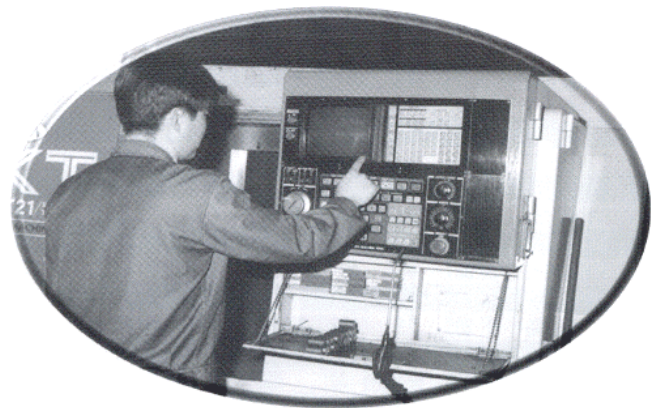
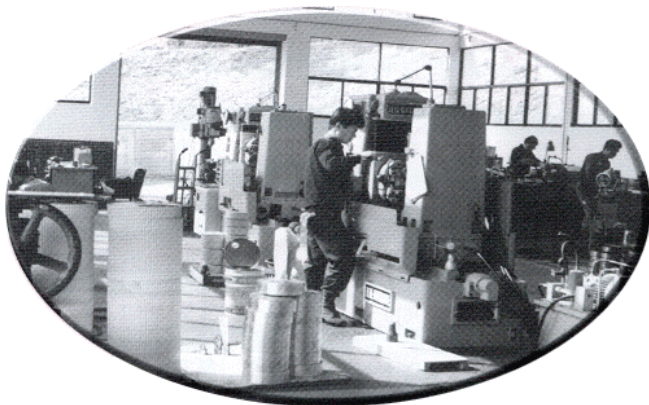


[mm]

NT	PD	OD	C	F	H	M
98	436.72	433.93	416	449	146	394
99	441.18	438.38	421	453	146	399
100	445.63	442.84	425	458	148	403
101	450.09	447.30	430	462	148	408
102	454.55	451.75	434	467	148	412
103	459.00	456.21	439	471	148	417
104	463.46	460.12	443	476	150	421
105	467.92	465.12	447	480	150	425
106	472.37	469.58	452	485	150	430
107	476.83	474.03	456	489	150	434
108	481.28	478.49	461	494	152	439
109	485.74	482.95	465	498	152	443
110	490.20	487.40	470	502	152	448
111	494.65	491.86	474	507	152	452
112	499.11	496.32	479	511	154	457
113	503.57	500.77	483	516	154	461
114	508.02	505.23	487	520	154	465
115	512.48	509.68	492	525	154	470
116	516.94	514.14	496	529	156	474
117	521.39	518.60	501	534	156	479
118	525.85	523.05	505	538	156	483
119	530.30	527.51	510	543	156	488
120	534.76	531.97	514	547	158	492
121	539.22	536.42	519	552	158	497
122	543.67	540.88	523	556	158	501
123	548.13	545.30	528	560	158	506
124	552.59	549.79	532	565	160	510

[mm]

NT	PD	OD	C	F	H	M
125	557.04	554.25	537	569	160	515
126	561.50	558.70	541	574	160	519
127	565.95	563.16	545	578	160	523
128	570.41	567.62	550	583	162	528
129	574.87	572.07	554	587	162	532
130	579.32	576.53	559	592	162	537
131	583.78	580.99	563	596	162	541
132	588.24	585.44	568	601	164	546
133	292.69	589.90	572	605	164	550
134	597.15	594.36	577	609	164	555
135	601.61	598.81	581	614	164	559
136	606.06	603.27	586	618	166	564
137	610.52	607.72	590	623	166	568
138	614.97	612.18	595	627	166	573
139	619.43	616.64	599	632	166	577
140	623.89	621.09	603	636	168	581
141	628.34	626.55	608	641	168	586
142	632.80	630.01	612	645	168	590
143	637.26	634.46	617	650	168	595
144	641.71	638.92	621	654	170	599
145	646.17	643.38	626	659	170	604
146	650.63	647.83	630	663	170	608
147	655.08	652.29	635	667	170	613
148	659.54	656.74	639	672	172	617
149	663.99	661.20	644	676	172	622
150	668.45	665.66	648	681	172	626



[ ]